



**Onderhoud**  
is de beste  
garantie



**GOEMAAT®**

# Kozijnen van **Goemaat®**- kwaliteit

- Op maat geproduceerd in onze fabriek in Nederland
- Onze producten voldoen aan relevante keurmerken
- Energiebesparend
- Ruime kleurcollectie
- Onderhoudsvriendelijk
- 100% recyclebaar





# Onderhoudsvoorschriften voor kunststof kozijnen

Kunststof kozijnen bieden tal van voordelen, waaronder weinig onderhoud. Toch is regelmatige zorg en schoonmaak belangrijk om ze in goede staat te houden. Neem enkele keren per jaar de tijd om je kunststof kozijnen goed te verzorgen voor langdurig plezier.



## Het schoonmaken van de kozijnen

Het belangrijkste is eenvoudig: maak de kozijnen regelmatig schoon. Een schone, zachte doek en lauw water zijn vaak genoeg om de raamprofielen te reinigen. Gebruik geen agressieve schoonmaakmiddelen, omdat die het profiel kunnen beschadigen. Sterk vervuilde profielen kunnen behandeld worden met speciale reinigingsmiddelen zoals VEKAPRO XtraCare white of VEKAPRO XtraCare colour. Dit reinigingsmiddel kan via Goemaat B.V. of via een Goemaat-dealer worden besteld. Het is niet nodig om kozijnen met wax te behandelen.

**Let op: gebruik geen thinner, aceton of spiritus om de ramen schoon te maken. Dit kan de kozijnen beschadigen.**



## Glas wassen

Voordat u het glas met een spons gaat schoonmaken, is het aan te bevelen om eventueel aanwezig zand met veel water af te spoelen. Daarmee voorkomt u dat het schurende zand krassen op het glas veroorzaakt. Vervolgens reinigt men het glas beste met helder warm water en een goede zeem. Indien nodig kan aan het water een beetje vaatwasmiddel worden toegevoegd. Geen agressieve, schuur- of oplosmiddel houdende onderhoudsmiddelen gebruiken. Ook adviseren wij om geen raamtrekkers met metalen onderdelen te gebruiken om schade aan de kozijnen te voorkomen.



### Controleren van de afdichting

Om tocht en water permanent buiten te houden, zijn de kozijnen voorzien van hoogwaardige, duurzame afdichtingen. Deze rubbers bevinden zich aan de sponningzijde van het kozijn en het raam, maar ook aan beide zijden van de beglazing. De afdichting rondom dienen regelmatig van stof of ander vuil te worden ontdaan. Voor het geval een afdichtingsrubber uit het profiel is losgeraakt dan kan dat, beginnend bij het nog vastzittende deel, met de duim weer in de sponning worden gedrukt. Gebruik daarbij ter voorkoming van beschadigingen geen scherpe voorwerpen.

### Wij adviseren om de rubbers jaarlijks te smeren om uitdroging van de rubbers te voorkomen.

Hiervoor adviseren wij VEKAPRO SealProtect te gebruiken. Dit middel kan via Goemaat B.V. of via een Goemaat-dealer worden besteld.

### De sponning schoonmaken

Ten behoeve van een goede, gecontroleerde waterafvoer dienen de afvoersleuven in het profiel regelmatig te worden gereinigd. Dit zijn de sleufjes aan de onderkant van het kozijn. Indien de sleuven verstopt zijn, dan kan het water binnendringen en schade veroorzaken. Wanneer de raamvleugel geopend is, kan de raamsponning tussen de vleugel en het kozijn gemakkelijk met een stofzuiger worden schoongemaakt om verontreinigingen zoals stof, plantendelen of dode insecten te verwijderen. Tevens is het goed om de afvoeropeningen in het kozijn te controleren op continuïteit. Materiaal dat erin vastzit kan voorzichtig worden verwijderd met een dun houten stokje, bijvoorbeeld een tandenstoker. Controleer vervolgens doormiddel van het gieten van wat water in de sleuven of het water goed wegloopt aan de buitenzijde.

### Panelen onderhouden

De kunststof en aluminium buiten dekladen van uw (deur-)panelen zijn doorgaans gelakt, gepoedercoat of voorzien van een folie, al dat niet met houtnerf. Voor het reinigen van uw panelen, gebruikt u altijd een mild en neutraal schoonmaakmiddel op een zachte en schone doek. Aggressieve of niet neutrale schoonmiddelen, grove doeken en of schuurspunten mogen nooit en te nimmer gebruikt worden. Hierdoor kunnen de oppervlakken onherstelbare schade oplopen.

### Het Edelstaal (RVS) beslag behandelen

Zelfs edelstaal heeft onderhoud nodig. Zelfs normale milieu-invloeden kunnen lelijke vervuiling en aantasting van het oppervlak veroorzaken. Met name in kustgebieden kan dit leiden tot de afzetting van vliegroe. Deze corrosievorm ontstaat op, en niet in het materiaal. Deze aanslag is enkel te voorkomen door regelmatig onderhoud en is geen reden tot reclameren.

### Hang- en sluitwerk controleren

Vaak wordt vergeten om het hang- en sluitwerk goed te onderhouden. Om problemen in de werking hiervan te voorkomen dien je alle bewegende delen van de ramen en deuren ook minimaal 1 keer per jaar in te sprayen met Veka Pro Easyspray. Gebruik hiervoor geen grafiet, dit trekt vuil, zand en zout aan en kan daardoor gaan klonteren. Ook dien je eenmaal per jaar de bewegende delen van de deursloten te smeren met een smeermiddel op siliconenbasis.

Smeer de bewegende delen van het beslag minstens eenmaal per jaar met een hars- of zuurvrij smeermiddel of olie.



### Voorkom glasbreuk

Het achteraf opbrengen van folie of het aan de binnenzijde aanbrengen van raambekleding kunnen een thermische glasbreuk tot gevolg hebben. Ook andere zaken die het glas gedeeltelijke beschaduen kunnen een breuk tot gevolg hebben. Thermische ruitbreuk valt niet onder garantie.

### Ventilatiooster(s) reinigen

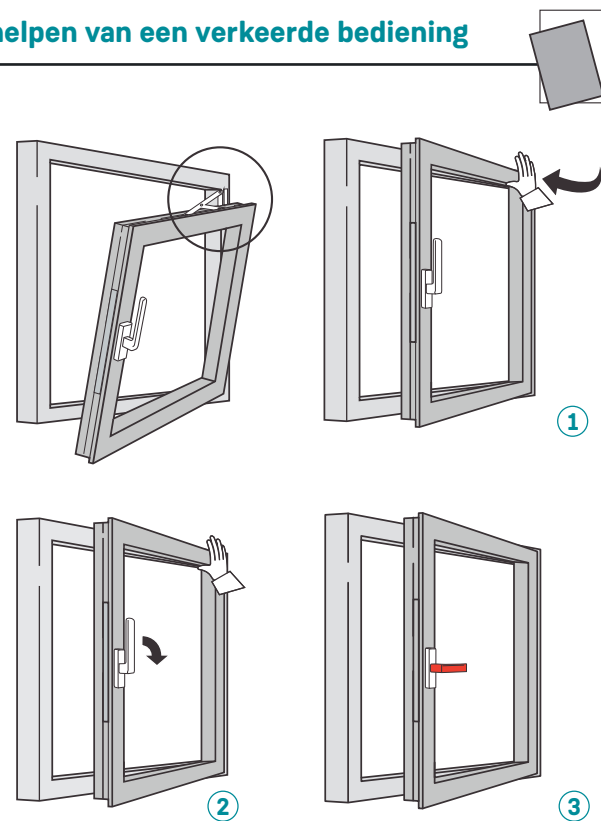
Het ventilatiooster behoeft weinig onderhoud, maar om jarenlang te genieten van uw ventilatiooster, een optimale werking en een gezonde binnen luchtkwaliteit adviseren wij wel om het ventilatiooster met enige regelmaat te reinigen (6 keer per jaar). Op de Duco-website ([www.duco.eu](http://www.duco.eu)) kunt u een aantal onderhoudsfilms terugvinden. In de basis komt het op het volgende neer: plaats de ventilatieklep in open stand en verwijderen het binnenrooster met de hand en reinig dit met water en zeep. Maak vervolgens de binnenkant van het ventilatiooster schoon met een stofzuiger of kwast en plaats het binnenrooster terug op het ventilatiooster. Jaarlijks dienen scharnierende of draaiende delen gesmeerd te worden. Gebruik hiervoor een droogsmeermiddel (Teflon-spray).

# Bedieningsinstructies

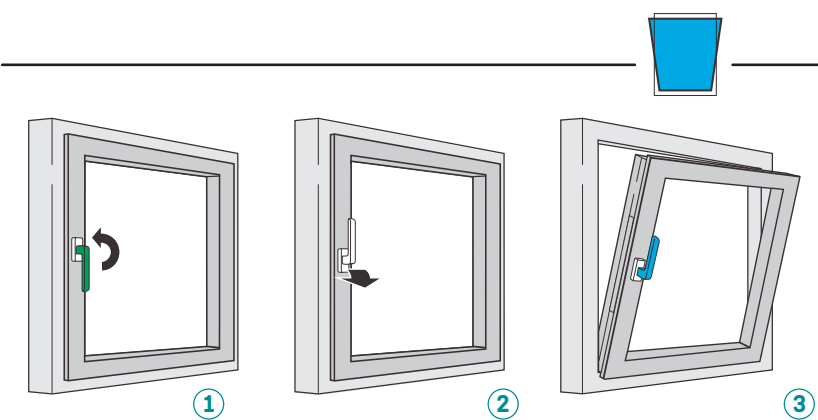
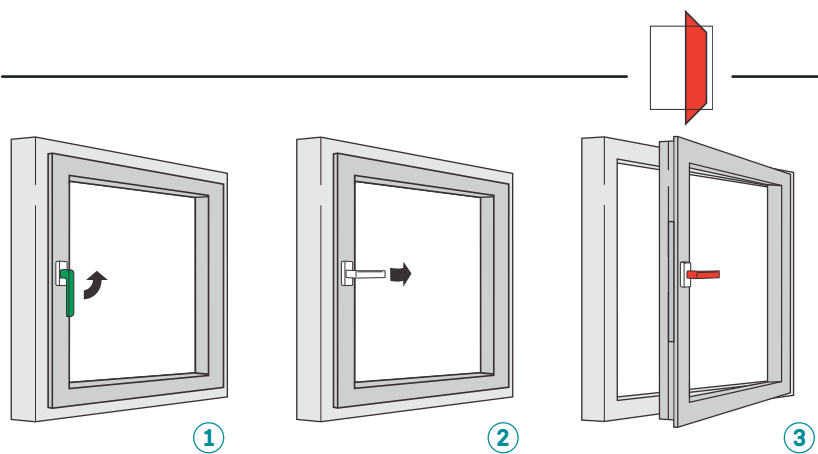
### Waarschuwing

Het kan gebeuren dat de raamvleugel vanwege een verkeerde stand van de greep ook in kantenstand kan worden gedraaid. Maakt u zich geen zorgen: de veiligheidsschaar houdt de vleugel bovenaan stevig vast! Zet de greep gewoon naar boven en druk de raamvleugel tegen het raam. Vervolgens zet u de raamgreep weer in de horizontale stand. Druk u nogmaals en vergrendelt u het raam (greep loodrecht naar beneden). Nu kunt u het raam weer normaal bedienen.

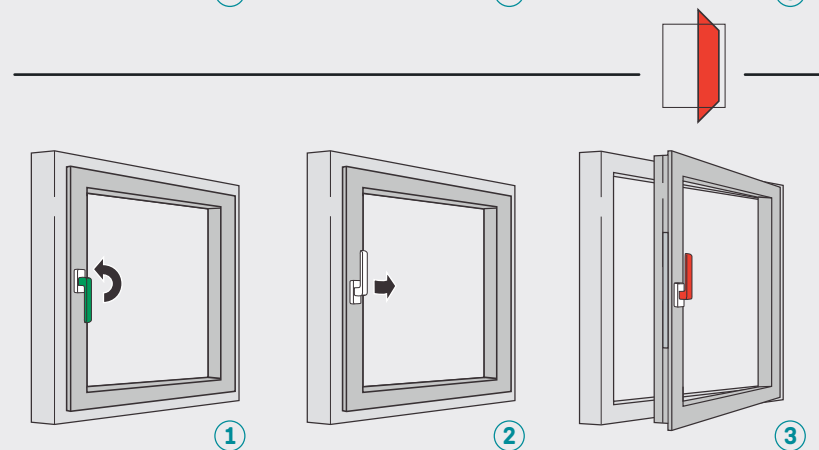
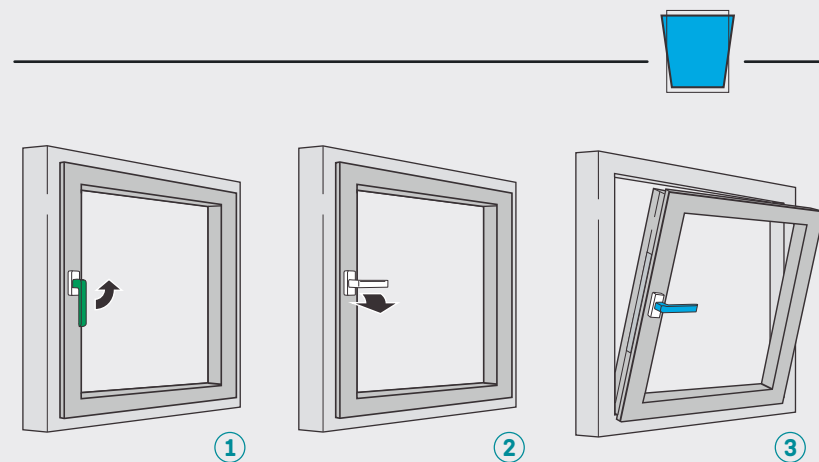
### Het verhelpen van een verkeerde bediening



# Bedieningsinstructies draai-kiep raam



# Bedieningsinstructies kiepen voor draaien (TBT)

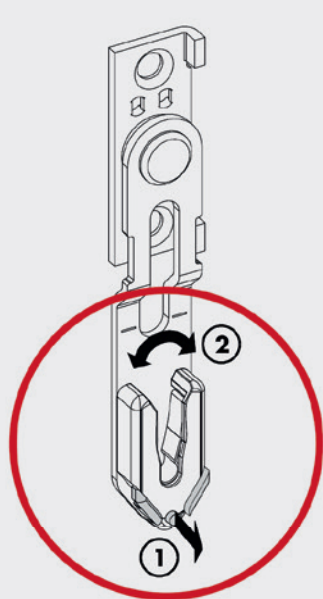


Ramen met TBT beslag (Tilt Before Turn = kiepen voor draaien) worden toegepast om te voorkomen dat ramen of deuren zonder toestemming van binnenuit kunnen worden geopend. Bij deze ramen kan zonder gebruik van de sleutel enkel het raam in ventilatiestand gebruikt worden. Het raam kan alleen naar de 180°-stand worden doorgedraaid nadat de slotcilinder is ontgrendeld.

# Bedieningsinstructies zomer/winterstand

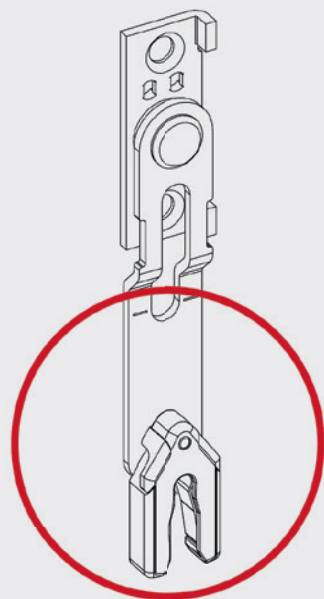
## Winterstand draai-kiep raam

## Zomerstand draai-kiep raam



### Instellen van de winterstand

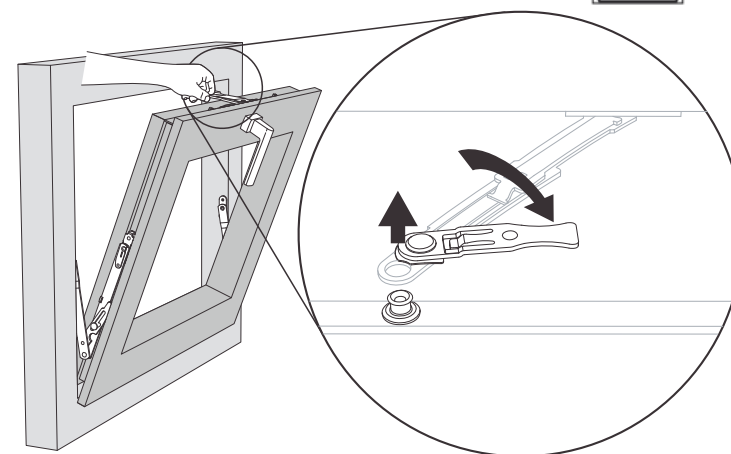
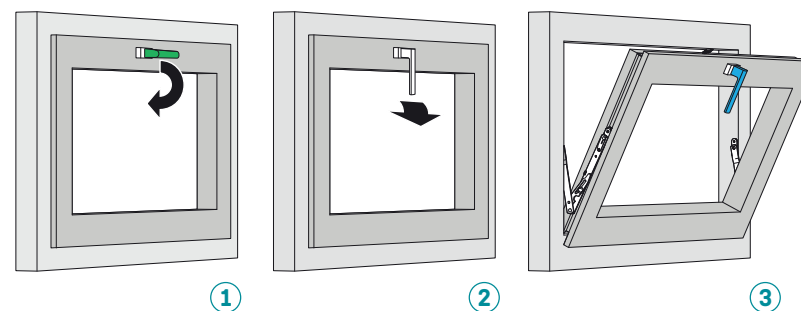
1. Draai het raam open
2. Trek de pal iets naar voren en draai deze met de opening naar boven
3. Zet uw kozijn op de draaikiep stand, deze staat nu een klein beetje open.



### Instellen van de zomerstand

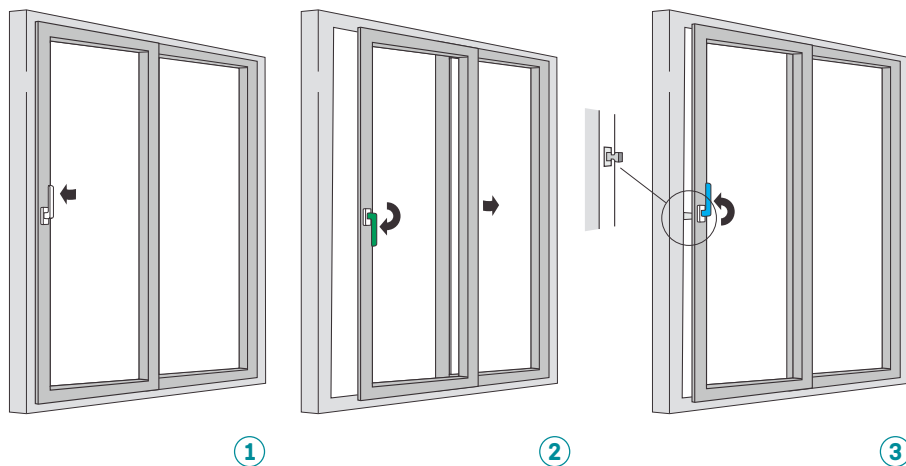
1. Draai het raam open
2. Trek de pal iets naar voren en draai deze met de opening naar beneden
3. Zet uw kozijn op de draaikiep stand, deze staat nu op de grote kiepstand (standaard).

# Bedieningsinstructies valramen



Ontgrendelen van valramen voor poetsstand: Om de valraam naar de poetsstand te zetten, moet de schaar uitgehangt worden. Het uithangen gebeurt zoals omschreven in bovenstaande afbeelding. Om de volledige functie van het kiep-bovenlicht weer te herstellen, moet de assemblage van de schaar in omgekeerde volgorde gebeuren. Let bij het loshalen van de schaar op het gewicht van het raam.

# Bedieningsinstructies schuifpuien



## De pui sluiten en de gesloten stand

- Vleugel tot de aanslag dichtschuiven en in de sluitpositie drukken.
- Hendel 180 graden naar boven draaien.
- Hendel loodrecht naar boven wijzend, de deur is dicht.

## Heffen en schuiven

- Schuifvleugel ontgrendelen door de hendel 180 graden naar beneden te draaien.
- De vleugel wordt opgetild en vrijgegeven voor de schuiffunctie.
- Vleugel naar de zijkant schuiven.

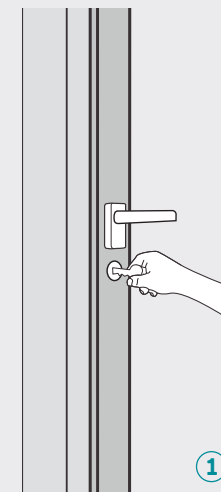
## Ventilatiestand

- Schuifvleugel in de positie ventilatiestand op de vergrendel nok positioneren.
- Hendel naar boven in de sluitpositie draaien.

# Bedieningsinstructies deuren

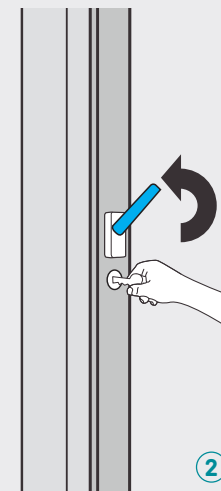
## Deuren sleutelbediend slot of een automaatslot

- Met een sleutelbediende wordt de driepuntssleutel vergrendeld doormiddel van het drie keer omdraaien van de sleutel.
- Onze binnendraaiende kunststof deuren worden indien mogelijk standaard uitgevoerd met een automaatslot. Dit innovatieve slot staat voor een betrouwbare, automatische vergrendeling. Door de magneetbediening worden bij het sluiten van de deur ook twee schoten automatisch naar buiten geschoven. Deze worden vergrendeld doormiddel van het draaien van de sleutel.



## Deuren krukbediend slot

- Bij een krukbediend slot doet u de kruk een slag omhoog waardoor de meerpuntssluiting zich vergrendeld, de haken, pennen of rolnokken in het slot komen naar buiten. Hierna draait u de sleutel éénmaal om en is de deur veilig afgesloten; u kunt dan niet meer van binnen naar buiten (ook niet meer van buiten naar binnen).





# Onderhoudsmiddelen

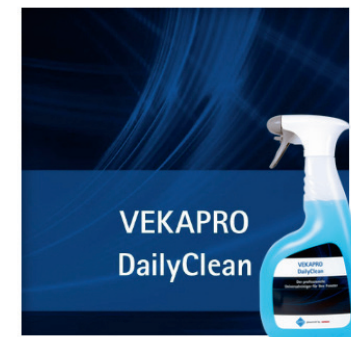


WAAROM KIEZEN  
VOOR VEKAPRO PRODUCTEN?

“De basis voor perfecte  
reiniging, en bescherming  
van kwaliteitskozijnen”

## Producteigenschappen

→ **VEKAPRO DailyClean** is een krachtige universele reiniger voor de regelmatige reiniging van uw hele raam: het glas, de profielen en de afdichtingen. Dankzij de effectieve en tegelijkertijd milde ingrediënten verwijdert VEKAPRO DailyClean betrouwbaar olie- en roetlagen, insectenresten, vogelpoep, vingerafdrukken en ander vuil. De innovatieve ‘Pure Water’ technologie zorgt daarbij een uitstekende bevochtiging van het glasoppervlak.



Verpakking: 750 ml

→ **VEKAPRO XtraCare white** is de uiterst effectieve intensieve reiniger voor *niet-gefolieerde raamprofielen* van kunststof (witte en crèmekleurige profieloppervlakken). Met VEKAPRO XtraCare white verwijdert u grondig en betrouwbaar hardnekkig vuil, zoals nicotine, uitlaatgassen van industrie en auto's, olieresten en pollen. De speciaal ontwikkelde ingrediënten werken bovendien conserverend en antistatisch, waardoor uw ramen langer mooi blijven.



Verpakking: 250 ml

→ **VEKAPRO XtraCare colour** is speciaal ontwikkeld voor de intensieve reiniging van kunststof raamprofielen die *gefolieerd of van VEKA SPECTRAL* oppervlakken voorzien zijn. Zelfs hardnekkig vuil zoals olie, roet of pollen wordt volledig en zonder beschadigingen verwijderd.



Verpakking: 250 ml

## Producteigenschappen

→ **VEKAPRO SuperFinish** biedt een krachtige, langdurige bescherming van uw *niet-gefolieerde*, kunststof raamprofielen. De verzegeling verhoogt de bestendigheid van het profieloppervlak tegen vuildeeltjes en vervuiling. Bovendien heeft het middel een zelfreinigend effect op het oppervlak: waterdruppels parelen gemakkelijk af en nemen daarbij vuil mee.



Verpakking: 250 ml

→ **VEKAPRO SealProtect** houdt de afdichtingen van uw kunststof ramen elastisch en vochtwerend. Met de praktische sponsadapter kunt u het middel heel gemakkelijk op de verschillende afdichtingen van de raamvleugel, in het kozijn en om de ruit heen aanbrengen. U verhoogt de levensduur van de afdichtingen en u frist de kleuren ermee op.



Verpakking: 100 ml

→ **VEKAPRO EasySpray** is de perfecte verzorging voor de beslagen en scharnieren van uw kunststof ramen. De olie heeft uitstekende indringende eigenschappen en houdt beweeglijke metalen componenten licht lopend en beschermt ze tegen corrosie. Zo zorgt u ervoor dat uw hoogwaardige ramen ook na jaren nog net zo gemakkelijk en geruisloos te bedienen zijn als op de eerste dag.



Verpakking: 100 ml

## Garantievoorschriften Goemaat B.V.

Elk, kozijn, elke deur en elke schuifpui uit onze fabriek is van de hoogste kwaliteit. Daar staan we voor. Daarom geven we maar liefst tien jaar garantie op onze kozijnen. Daarnaast kan er altijd en beroep gedaan worden op onze levenslange service. Onze servicemedewerkers staan graag voor u klaar.



Deze garantieverklaring geldt met ingang van 1 oktober 2023. Alle voorgaande garantievoorschriften vervallen hierbij!





#### **Algemene Voorwaarden:**

1. Deze garantievoorschriften zijn van toepassing op alle kunststof kozijnen geproduceerd door Goemaat B.V..
2. De garantieperiode gaat in op de datum van montage of uitlevering.
3. Op de garantie zijn de algemene leveringsvoorwaarden van toepassing.
4. Er kan alleen aanspraak gedaan worden op garanties als de goederen volledig zijn betaald.

#### **Garantieperiode:**

1. Goemaat B.V. staat voor een periode van 10 jaar na levering of montage voor de werking en kwaliteit van de geleverde kozijnen.
2. Op de beglazing biedt Goemaat B.V. een garantie van 10 jaar op de doorzicht van de beglazing. Dit heeft uitsluitend betrekking op stofafzetting en condensvorming tussen de glasbladen. Glasbreuk en krassen zijn uitgesloten van garantie. De garantie heeft uitsluitend betrekking op de herlevering van het glas, plaatsings- en voorrijkosten worden wel in rekening gebracht.

3. In afwijking van de in lid 1 genoemde periode bedraagt de garantietermijn op hang- en sluitwerk van 2 jaar. Dit is met uitzondering van nastelwerkzaamheden.
4. In afwijking van de in lid 1 genoemde periode geldt een afwijkende garantietermijn op ventilatieroosters. Er geldt een garantie van 2 jaar op de goede technische werking van de ventilatieroosters.
5. Op het garnituur en de ombouw van (opbouw)rolluiken en screens is een garantieperiode van 5 jaar van toepassing mits er aantoonbaar 2-jaarlijk onderhoud heeft plaatsgevonden. Op het lakwerk en de elektrische bieding (incl. de toebehoren) is een garantieperiode van 2 jaar van toepassing.
6. Voor de hierboven niet genoemde materialen geldt dat Goemaat B.V. de garantie hanteert die Goemaat B.V. verkrijgt van zijn leverancier.

#### **Uitsluitingen:**

Deze garantie dekt niet:

1. Schade veroorzaakt door onjuiste montage (wanneer niet door Goemaat B.V. uitgevoerd), verkeerd gebruik of nalatig onderhoud.
2. Schade veroorzaakt door inwerking omgeving (zoutinvloeden kustregio's, zware industrie), extreme weersomstandigheden, chemische blootstelling of ongevallen.
3. Veranderingen in de kleur of textuur van de materialen als gevolg van normale veroudering.
4. Gebreken die ontstaan zijn door aanpassingen, reparaties of modificaties die niet zijn uitgevoerd door Goemaat B.V. of een geautoriseerde vertegenwoordiger.
5. Schade die is ontstaan door oorzaken buiten invloed van Goemaat B.V.. Waarbij onder andere te denken valt aan:
  - Gebreken in bouwkundige aansluitingen tussen de kozijnen en de bouwconstructie.
  - Vormveranderingen in de bouwkundige constructie.
  - Ontwerpfouten die niet direct te wijten zijn aan de fabricage van de kozijnen en ramen door Goemaat B.V. .



### Garantieclaims:

1. Om aanspraak te maken op garantie, dient de eigenaar Goemaat B.V. schriftelijk op de hoogte te stellen van het defect binnen 30 dagen na ontdekking.
2. Goemaat B.V. behoudt zich het recht voor om het defect te inspecteren en te beoordelen alvorens een garantieclaim te accepteren.
3. Bij goedkeuring zal Goemaat B.V. naar eigen inzicht defecte onderdelen repareren of vervangen. De oorspronkelijke garantietermijn wordt daardoor noch verlengd, noch vernieuwd.

### Onderhoudsvereisten:

1. De eigenaar dient de kunststof kozijnen regelmatig schoon te maken en te onderhouden volgens de instructies van Goemaat B.V.
2. Onjuist onderhoud kan de garantie ongeldig maken.

### Aansprakelijkheidsbeperking:

1. Goemaat B.V. is niet aansprakelijk voor indirecte, incidentele of gevolgschade die voortvloeit uit het gebruik van de kunststof kozijnen.

2. De totale aansprakelijkheid van Goemaat B.V. is beperkt tot het repareren of vervangen van defecte onderdelen zoals beschreven in deze garantievoorschriften.

### Overige bepalingen:

1. Deze garantievoorschriften vormen de volledige overeenkomst tussen de eigenaar en Goemaat B.V. met betrekking tot de garantie van de kunststof kozijnen.
2. Goemaat B.V. behoudt zich het recht voor om deze garantievoorschriften op elk moment te wijzigen of te herzien.
3. Door het gebruik van de kunststof kozijnen van Goemaat B.V. stemt de eigenaar in met de bovenstaande garantievoorschriften.



## Garantie op Goemaat<sup>®</sup>- kozijnen

- Op kunststof profielen 10 jaar
- Op samenbouwen van de kozijnen 10 jaar
- Op hang- en sluitwerk 2 jaar
- Op doorzicht van het glas 10 jaar

### **GOEDEREDEE**

Glas & kunststof  
Provincialeweg 14  
0187 492648



### **OUD-GASTEL**

Aluminium  
Neon 11  
0165 322262



### **GOES**

Showroom  
Marquesweg 2A  
0113 227766



Heeft u een servicemelding?

Stuur een e-mail naar [info@goemaat.nl](mailto:info@goemaat.nl)

of ga naar [www.goemaat.nl](http://www.goemaat.nl)



**GOEMAAT®**

KUNSTSTOF · ALUMINIUM · GLAS